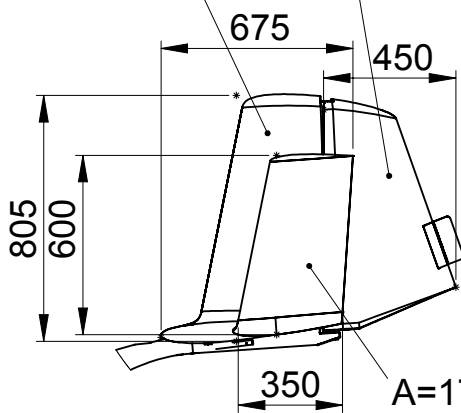



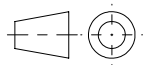
A=250.000mm²

A=225.000mm²



A (1 : 25)

A=175.000mm²

Oberflächenzeichen								
DIN ISO 1302	√roh	Rz 100	√RZ 25	√RZ 6,3				
Kurzzeichen	W	X	Y	Z				
Tolerierung ISO 8015				ISO-Toleranz DIN 7161: Bohrungen H12				
Freimaß-, Form- und Lagetoleranzen nach ISO 2768-mH								
Nennmaß	6	30	120	315	1000	2000	+2000	
Abmaß	±0,1	±0,2	±0,3	±0,5	±0,8	±1,2	±2	
Diese Zeichnung darf ohne unsere Genehmigung weder vervielfältigt, noch veröffentlicht, noch Dritten oder dem Wettbewerb zugänglich gemacht werden.				Datum	Name			
				Modell	21.10.2011	c.kirk		
				Zchng.	21.10.2011	c.kirk		
				Gepr.				
						Maßstab		
				Format: A3		1:100		
				Blatt: 2 von 3		(1:5)		
RotorSport UK Ltd Unrivalled Sport Gyroplanes				SolidWorks 2010				

Index	CMS	Änderung	Datum	Name
Material / Legierung. :				
Oberfläche..... :				
Gewicht [g]..... : 426357.67 (berechnet)				
Abmessung..... :				
Benennung / Interne ID				
Calidus				
Revision				
P000+				